



SUC10本体 / 取扱説明書(保証書付)

このたびは、フリーアングルUSBカメラ SUC10をお買い上げいただき、ありがとうございます。本製品をご使用のときは、必ず本書をよくお読みのうえ、正しくお使いください。本書は保証書を兼ねています。すぐにお手にできる場所に保管し、紛失しないようご注意ください。

●本書の内容の一部または全部を無断で転載することはおやめください。●本書の内容は予告なしに変更することがありますので、ご了承ください。●この製品は、日本国内専用です。●本書の作成には万全を期していますが、万一誤りなどがございましたら、当社までご連絡ください。●本書に記載されていない操作はおこなわないでください。事故や故障の原因になることがあります。

●Microsoft、Windows、DirectX は米国 Microsoft Corporation の米国およびその他の国における商標または登録商標です。●Intel、Intel Core は米国およびその他の国における Intel Corporation の商標です。●Mac、macOS は Apple Inc. の商標です。●キングジム、KINGJIM は、株式会社キングジムの登録商標です。

安全上のご注意（必ずお守りください！）

お使いになる方々や他の人々への危害、財産への損害を未然に防ぐため、必ずお守りいただきたい事項を次のように表示しています。

本製品をご使用のときは、必ず本書をよくお読みのうえ、正しくお使いください。また、本書は不明な点をいつでも解決できるように、すぐ取り出して見られる場所に保管してください。

表示された指示内容を守らずに、誤った使いかたによって起こる危害および損害の度合いを、次のように説明しています。

⚠ 危険	この表示を守らずに、誤った使いかたをすると、「死亡または重傷などを負う可能性があり、かつその切迫の度合いが高い危害が想定される」内容を示しています。
⚠ 警告	この表示を守らずに、誤った使いかたをすると、「死亡または重傷などを負う可能性が想定される」内容を示しています。
⚠ 注意	この表示を守らずに、誤った使いかたをすると、「傷害を負う可能性または物的損害が発生する可能性が想定される」内容を示しています。

⚠	気をつけていただきたい「注意喚起」の内容です。
🚫	してはいけない「禁止」の内容です。
❗	必ず実行していただきたい「強制」の内容です。

⚠ 危険
<ul style="list-style-type: none">🚫 高温になる場所(火のそば、ストーブのそば、炎天下)での本製品の使用や充電、放置、保管をしないでください。破裂・発火・発熱の原因となります。 🚫 釘を刺したり、ハンマーでたたいたり、踏みつけたり、強い衝撃を与えたりしないでください。破裂・発火・発熱の原因となります。 🚫 本製品を分解、または改造しないでください。火災・感電の原因となります。

⚠ 警告
<ul style="list-style-type: none">🚫 直接日光の当たる場所、暖房器具の近く、高温多湿やほこりの多い場所に置かないでください。また水がかからないようにしてください。 🚫 表示された電源電圧以外の電圧で使用しないでください。火災・破裂・感電の原因となります。 🚫 異物や水などの液体が内部に入ったときは、そのまま使用しないでください。故障や、感電・火災のおそれがあります。 ❗ 使用中に万一、煙が出る、においがする、異常な音がするなどの異常な状態がみられる場合は、使用を中止し、当社お客様相談室にご相談ください。そのままご使用になると、感電・発火・火災の・発熱・発煙の原因となります。また、お客様による修理は危険ですから絶対におやめください。 🚫 本製品を落としたり、破損した場合は、すぐにPCとの接続を外し、当社お客様相談室にご相談ください。そのままご使用になると、感電・火災の原因となります。 🚫 カメラレンズが破損した場合は、破損箇所に触れないでください。万一、破片等が口の中に入った場合は、すぐにうがいをして医師に相談してください。 🚫 ケーブルを踏む可能性のある場所にカメラを設置しないでください。ケーブルや端子損傷の原因となる場合があります。 🚫 USB ケーブルに重いものをのせたり、無理に曲げたり、ひっぱったり、傷つけたり、加熱や加工したりしないでください。またUSBケーブルを抜くときは、プラグ部分を持って抜いてください。ケーブルが痛むと火災や感電の原因となります。 ❗ カメラを動かす際にはカメラ下部を両手でもち、カメラを動かしてください。 🚫 カメラアームとカメラヘッドを可動範囲外の方向に動かさないでください。

⚠ 注意
<ul style="list-style-type: none">❗ 万一、本製品または本製品の一部分が破損した場合、そのまま使用せずすぐにご使用を中止してください。 ❗ USB のプラグはパソコンの USB 接続端子の奥までしっかりと差し込んでください。USB のプラグやケーブルが傷ついていたり、差し込みがゆるい場合は使用しないでください。火災や感電の原因となります。 🚫 本製品の上に乗ったり、重いものを置かないでください。特に、子供のいる家庭ではご注意ください。倒れたり壊れたりして、けがをするおそれがあります。

取り扱い上のご注意

●本製品は医療機器、原子力設備や機器、航空宇宙機器、輸送設備や機器などの人命に関わる設備や機器、及び高度な信頼性を必要とする設備や機器やシステムなどへの組み込みや使用は意図されておりません。これらの用途に本製品を使用され、人身事故、社会的障害などが生じても弊社はいかなる責任も負いかねます。●本製品は長い間使用すると、紫外線(特に直射日光)や摩擦により変色することがあります。●航空機内で電子機器が使用禁止になっている場合は、本製品を使用しないでください。●USB端子が汚れた場合は乾いた綿棒などで掃除してください。汚れていると接触不良の原因となる場合があります。また、変形させないように注意してください。

主な仕様
<p>イメージセンサー：1/3.2型 CMOSセンサー</p>
有効画素数：800万画素
<p>映像フレームレート：最大 60fps @1920×1080 最大 15fps @3264×2448</p>
出力解像度：3264×2448、1920×1080、1280×1024、1280×720、1024×768、800×600、640×480、640×360、320×184、320×180

<p>カメラフォーカス：自動(ボタン操作)/ マニュアル(専用ソフト使用)</p>
最短接写距離：10cm
<p>撮影範囲：(真下撮影時)最大A3相当 約420mm×315mm</p>
ズーム機能：最大16倍デジタルズーム(専用ソフト使用)
<p>電源：USB端子による給電(5V/0.5A)</p>
消費電力：1.7W(LED照明ランプ点灯時) 1.3W(LED照明ランプ消灯時)
<p>動作環境：動作温度:5℃～35℃ 動作湿度:30%～80%</p>
保存環境：保存温度:-10℃～55℃ 保存湿度:10%～80%

<p>照明タイプ：LED</p>
USBケーブル仕様：USB 2.0(type-A)/1.5m(接続したパソコンのUSB端子より給電:パソコンへ画像と音声の出力)
<p>マイク：内蔵</p>
展開時 本体寸法：約109(W)×313(D)×370(H)mm
<p>収納時 本体寸法：約109(W)×116(D)×324(H)mm</p>
製品重量：約780g
セット内容：SUC10本体、取扱説明書(保証書付き)

故障かな?と思ったら

Q1.画像がぼやけている
A1.フォーカスが合っていない可能性があります。「AFボタン」を押してフォーカスを合わせてください。

Q2.画像がコマ送りにになっている
A2.パソコンの性能が画質に合っていない可能性があります。ソフトの設定などで解像度を下げてみてください。

Q3.カメラが映らない
A3.PCとの接続がうまくいっていない可能性があります。接続を確認してください。接続がうまくいっている場合、ヘッドの状態表示LEDが緑色に点灯します。

Q4.カメラ／動画ボタンを押しても静止画または動画が撮影できない
A4.ボタン操作による静止画や動画の撮影には専用のソフトが必要です。専用ソフトを当社ホームページからダウンロードしてご使用下さい。URL：https://www.kingjim.co.jp/

Q5.画像が動かない
A5.PCまたはソフトの不具合の可能性があります。しばらくたっても直らない場合は、PCまたはアプリを再起動してください。

フリーダイヤル(全国共通)	ナツクのパートナー
お客様相談室 ☎0120-79-8107	
FAX からの場合	0120-79-8102
携帯電話からの場合	0570-06-4759 ※通話料お客様負担
受付時間：平日(月～金曜日) 午前 9:00～午後 5:00	

株式会社キングジム

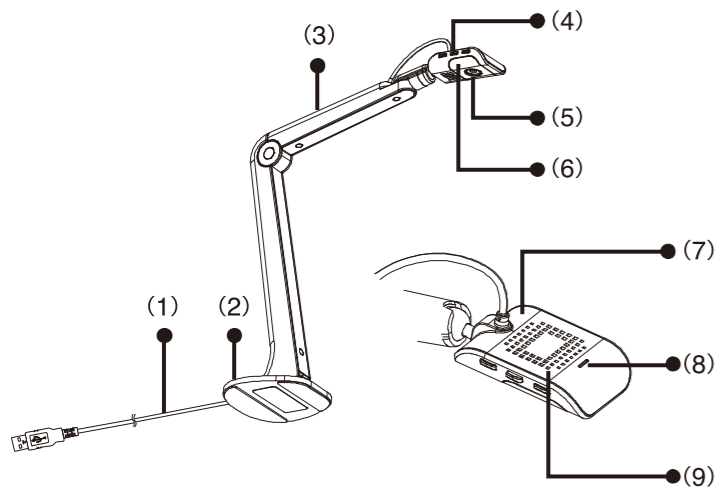
東京都千代田区東神田二丁目10番18号 〒101-0031

https://www.kingjim.co.jp/



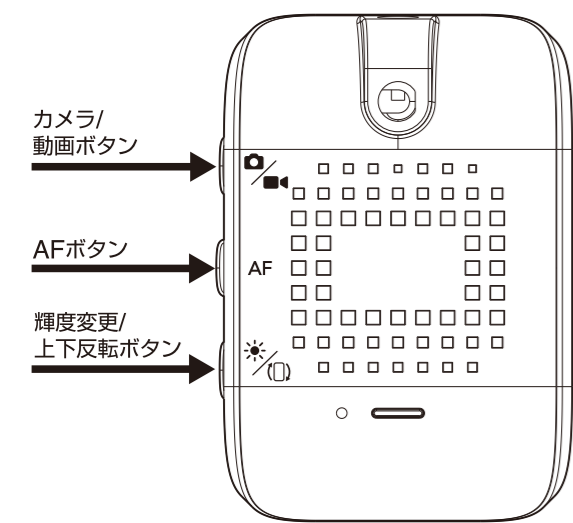
抽選で贈礼を進呈いたします
※PC、スマホ、タブレットのみ対応

各部の名称と機能



- (1) USBケーブル
- (2) ベーススタンド
- (3) メカニカル式アーム
- (4) 操作ボタン
- (5) カメラレンズ
- (6) LED照明ランプ
- (7) カメラヘッド
- (8) 状態表示LED(電源オンで緑色に点灯)
- (9) 内蔵マイク

各操作ボタンの機能説明



【カメラ／動画ボタン】

- 静止画撮影(1回押し)
※ボタン操作によるデータの保存には専用ソフトの使用が必要
- 動画撮影(3秒長押し)
※ボタン操作によるデータの保存には専用ソフトの使用が必要

【AFボタン】

- AF** オートフォーカス(1回押し)

【輝度変更／上下反転ボタン】

- LED照明ランプの明るさ調整(1回押し、3段階)
- 上下反転(3秒長押し)

撮影角度の調整

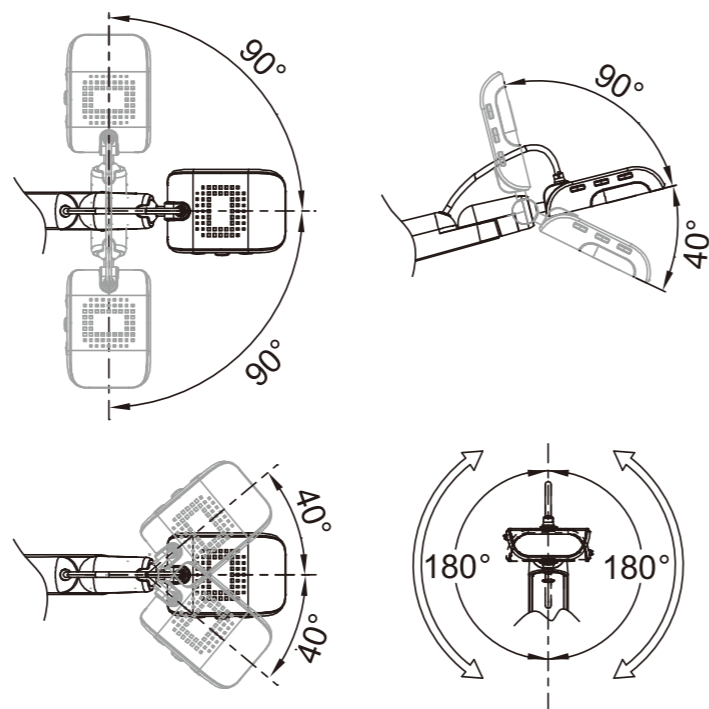
本製品は、カメラヘッドやアームの角度を調整をすることで、様々な角度での撮影が可能です。

■カメラヘッドの調整

カメラヘッドは図のように角度調整が可能です。

[注意]カメラヘッドの角度調整をする際は、破損を防ぐため、カメラヘッドの端を持ち、角度調整を行ってください。

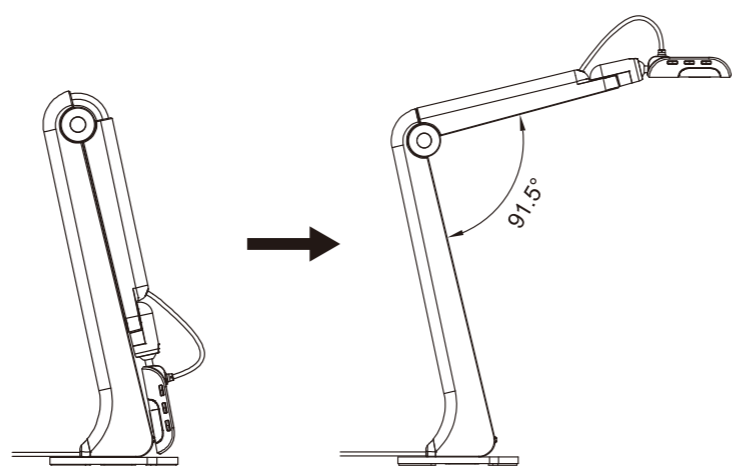
カメラヘッドの破損を防ぐため、カメラヘッドを図の可動範囲外の方向に動かさないでください。



■アームの調整

アームのヒンジは図のように角度調整が可能です。

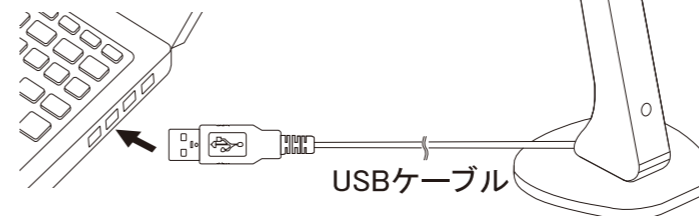
[注意]アームヒンジの角度調整をする際は、破損を防ぐため、ヒンジが止まったところから無理やり開かないでください。



使い方

・本製品は、PCまたはノートPCに接続して使用することでUSBカメラとして使用できる製品です。

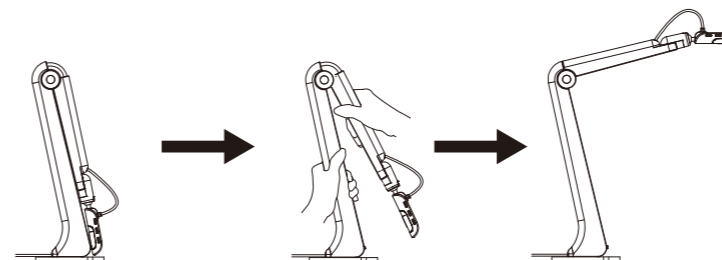
1. 本体のUSBケーブルをPCに接続する。



【メモ】 正しく接続されUSBカメラが起動するとヘッドの状態表示LEDが緑色に点灯します。

2. 専用ソフトまたは外部カメラに対応したソフトを起動する。

3. アーム、カメラヘッドの角度を撮影したいアングルに合わせて調整する。

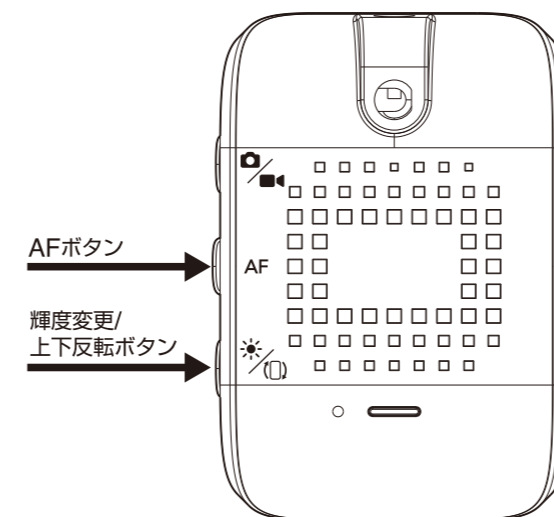


【メモ】 映っている画像を上下逆さに反転させたい場合は、「輝度変更／上下反転ボタン」を3秒長押しして、上下反転させてください。
状態表示LEDが緑色に点灯していなくても、PCとのUSB接続のみでLED照明ランプの点灯は可能です。

4. LED照明ランプの輝度、フォーカスを調整する。

対象物にフォーカスが合わない場合は、「AFボタン」でフォーカスを合わせることができます。

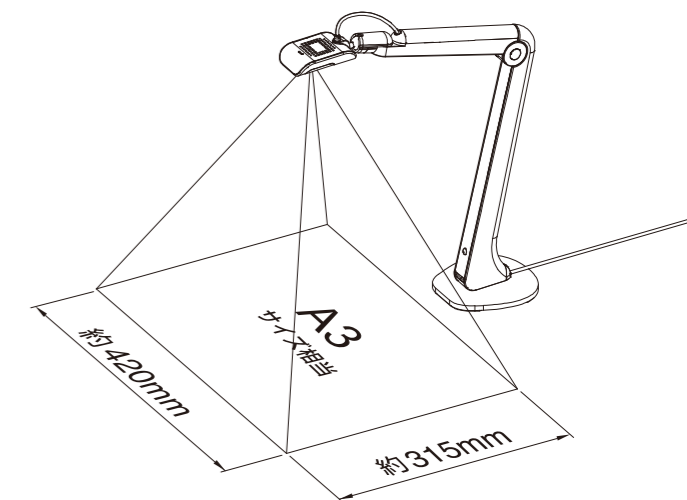
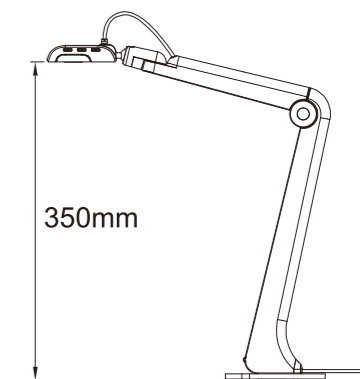
手元が影になる場合や暗くなる場合は、「輝度変更／上下反転ボタン」でLED照明ランプの明るさを調整(3段階)することで、撮影したい箇所を照らすことができます。



【メモ】 ボタン操作による静止画および動画撮影機能の使用には専用のソフトをご利用いただく必要があります。

撮影範囲

・カメラの位置が高さ350mm(アーム角度91.5°、真下撮影時)の場合、約420mm×315mm(A3サイズ相当)の範囲で撮影が可能です。



専用ソフトを使用する

専用ソフト「SUA-1」を使用することでより便利にお使いいただけます。

「SUA-1」を使用することにより、以下のような機能をご利用頂けます。

- ・画面一時停止機能
- ・静止画撮影、動画撮影機能
- ・画面書き込み機能
- ・切り取り機能
- ・画面の回転機能
- ・デジタルズーム

専用ソフトは本製品には同梱しておりません。

当社ホームページ(<https://www.kingjim.co.jp/>)からダウンロードいただけます。なお、ダウンロードの際はインターネット環境が必要となります。「SUA-1」の使用方法やインストール方法についての詳細は、当社ホームページをご覧ください。

システム要件

- Windows® PC/ノートPC(32bit/64bit)
- ・OS:Windows®10、11
- ・CPU:Intel® Core™ i3以上
- ・メモリ:4GB以上
- ・ストレージ:インストールに900 MB以上の空き容量が必要
- ・グラフィック:DirectX® 9.0c compatible video card以上
- ・ディスプレイ解像度: 1366 x 768以上

Mac®

- ・OS:macOS®X10.15/11/12
- ・CPU:Intel® Core™ i3、Apple M1チップ以上
- ・メモリ:4GB以上
- ・ストレージ: インストールに900 MB以上の空き容量が必要
- ・ディスプレイ解像度: 1440 x 900以上

※ソフトの機能は変更する場合がございますので、ご了承ください。
※お使いのパソコンの環境によっては、上記のシステム要件を満たしていても正常に動作しない場合があります。
※最新の動作環境に関しては当社ホームページをご参照ください。